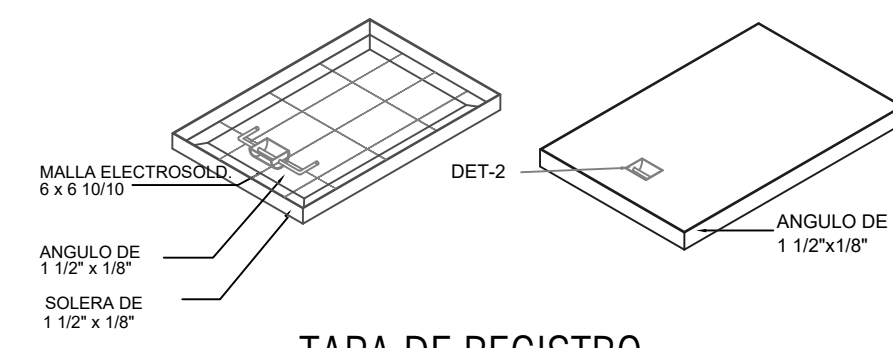
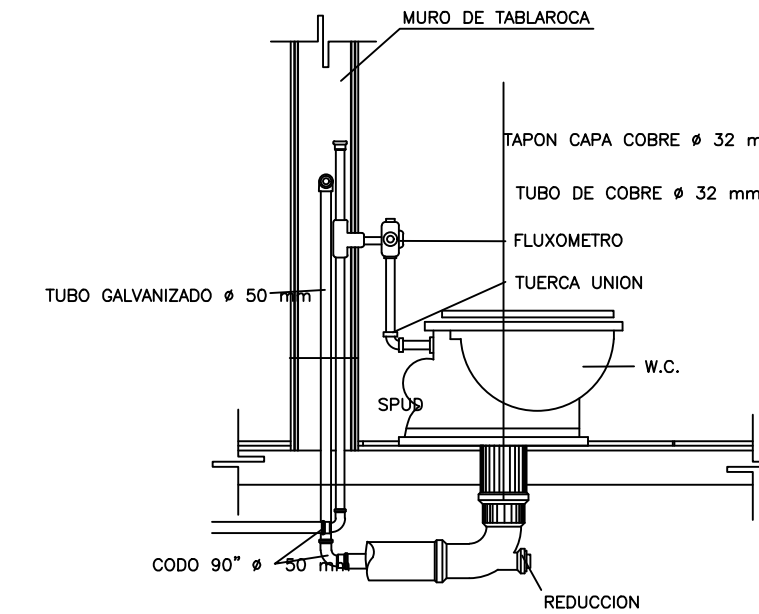


CORTE A-A

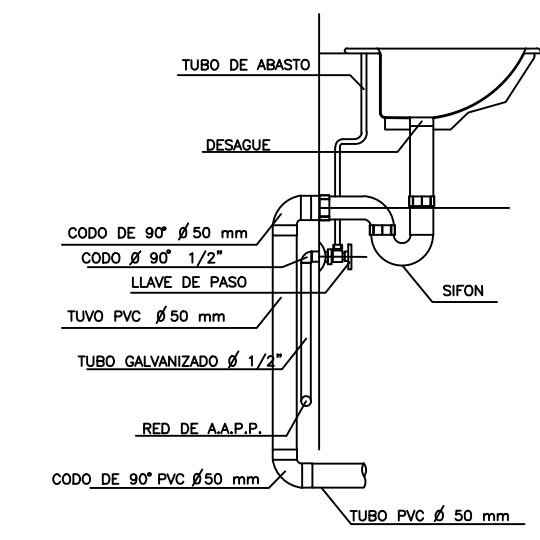
## PLANTA ALTA



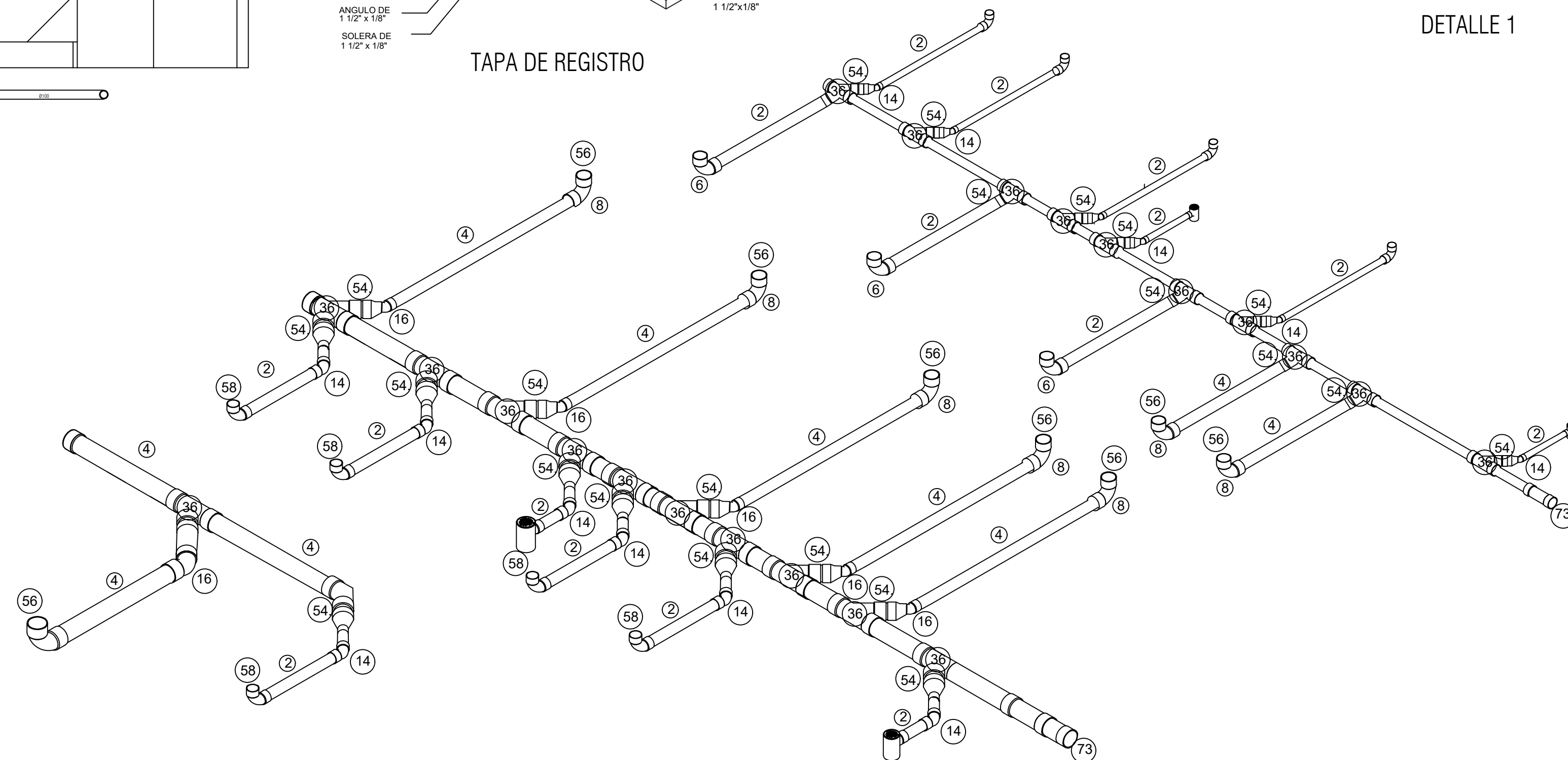
TAPA DE REGISTRO



DETALLE 1



DETALLE 2

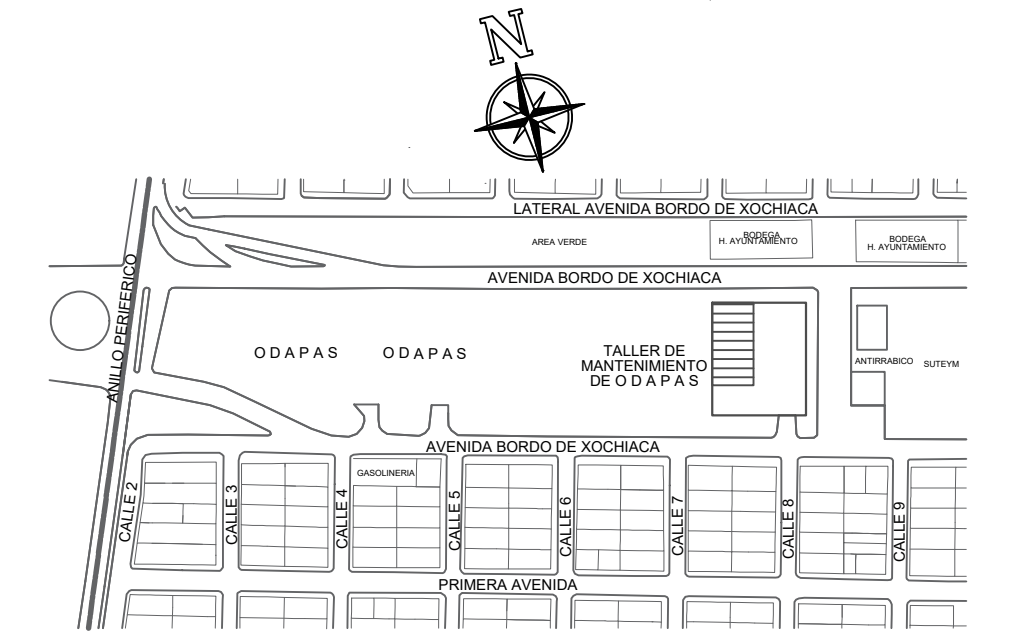


## ISOMETRICO

INSTALACIÓN SANITARIA			
NO.	TIPO DE MUEBLE	UNIDAD DE DESCARGA	DIAMETRO DE SALIDA (mm)
SANITARIOS (PLANTA BAJA)			
8	LAVABO	2	50
9	W.C. CON FLUXOMETRO	5	100
3	MINGITORIO	3	50
SANITARIOS (PLANTA ALTA)			
8	LAVABO	2	50
9	W.C. CON FLUXOMETRO	5	100
3	MINGITORIO	3	50
TOTAL			40

tubería y conexiones MULTICOPLE bajo norma	
CLAVE	DESCRIPCION
TUBOS DE P.V.C.	
2	TUBO DE PVC DE 50 mm.Ø
4	TUBO DE PVC DE 100 mm.Ø
CODOS DE 90°	
6	CODO DE 90° x 50 mm.Ø
8	CODO DE 90° x 100 mm.Ø
CODOS DE 45°	
14	CODO DE 45° x 50 mm.Ø
16	CODO DE 45° x 100 mm.Ø
TEE SENCILLA	
19	TEE SENCILLA DE 50 x 50 mm.Ø
20	TEE SENCILLA DE 100 x 100 mm.Ø
YEE SENCILLA	
36	YEE SENCILLA DE 100 x 100 mm.Ø
40	YEE SENCILLA DE 50 x 50 mm.Ø
OTRAS PZAS.	
54	REDUCCION DE 100 x 50 mmØ
56	BASE PARA DESCARGA DE WC TUBO DE P.V.C. DE 100 mm
58	CESPOL PARA LAVABO FLEXIMATIC DE 32 mm. Ø
61	COLADERA DE PIZO 50 mm Ø
73	TAPON
	PLJA PARA W.C
	TAQUETE DE PLASTICO 1/4"
151	TAPA DE INSERCIÓN 50 Ø
153	TAPA DE INSERCIÓN 100 Ø

## CROQUIS DE LOCALIZACIÓN



- 1.- ANOTACIONES Y NIVELES EN METROS.
- 2.- LAS COTAS Y NIVELES RIGEN AL DIBUJO.
- 3.- LAS COTAS ESTAN DADAS CONSIDERANDO ACABADOS.

## SIMBOLOGÍA

- NPT - NIVEL DE PISO TERMINADO.
- NTN - NIVEL DE TERRENO NATURAL.
- Ø100 TUBO PVC DE 100 MM
- Ø50 TUBO PVC DE 50 MM
- SALIDA DE COLADERA
- REDUCTOR DE PVC DE 50MM A 100 MM
- CODO DE PVC
- 1 Ejes verticales
- A Ejes horizontales
- ▬ REGISTRO
- ⊕ POZO DE VISITA



ORGANISMO DESCENTRALIZADO DE AGUA POTABLE, ALcantarillado y SANEAMIENTO DE NEZAHUALCŌYOTL, MÉXICO.



PROYECTO: CONSTRUCCIÓN Y REHABILITACIÓN DE OFICINAS ADMINISTRATIVAS PARA LA ATENCIÓN DE TRÁMITES Y SERVICIOS DEL ODAPAS (PRIMERA ETAPA)

UBICACIÓN: AV. BORDO DE XOCHACA S/N/ ESQ. AV. CALLE 7. COL. ESTADO DE MÉXICO, C.P. 57210, NEZAHUALCŌYOTL, ESTADO DE MÉXICO

PRESIDENTE MUNICIPAL :

LIC. ADOLFO CERQUEDA REBOLLO

DIRECTOR GENERAL DEL O.D.A.P.A.S. :

ING. JOSÉ GERARDO CARDENAS GUZMÁN

DIRECTOR DE PLANEACIÓN, PROYECTOS Y CONSTRUCCIÓN :

ING. ELEAZAR PÉREZ CENOBIO

SUBDIRECTOR DE PLANEACIÓN, PROYECTOS Y CONSTRUCCIÓN :

C. ISAURO CORTÉZ VAZQUEZ

FECHA: SEPTIEMBRE 1 2023

ACOTACIONES: METROS

CLAVE PLANO:

SAN - 02

ESCALA:

S / E

NÚMERO DE PLANO:

PLANO: \*\*\* / \*\*\* / \*\*\*\*\*