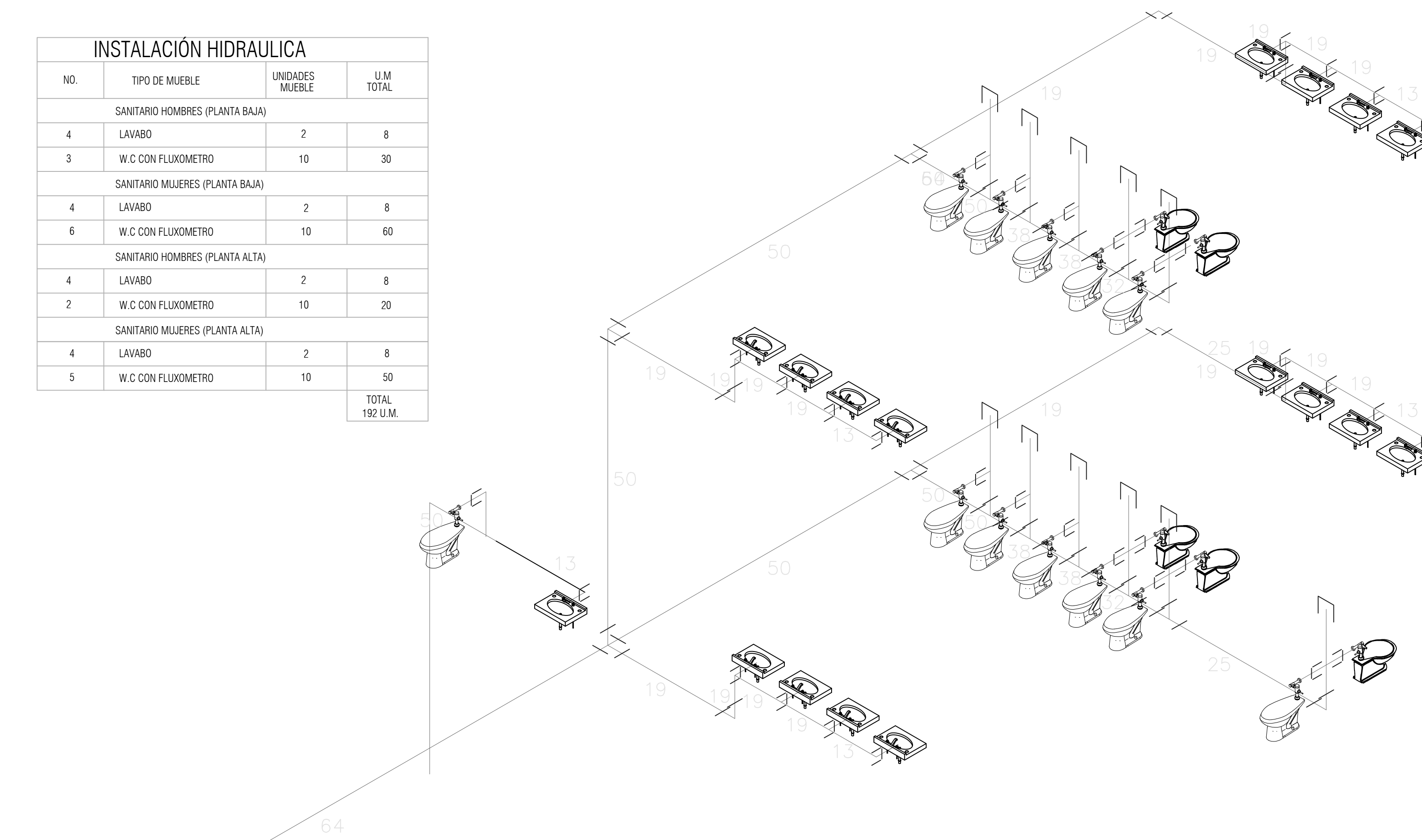
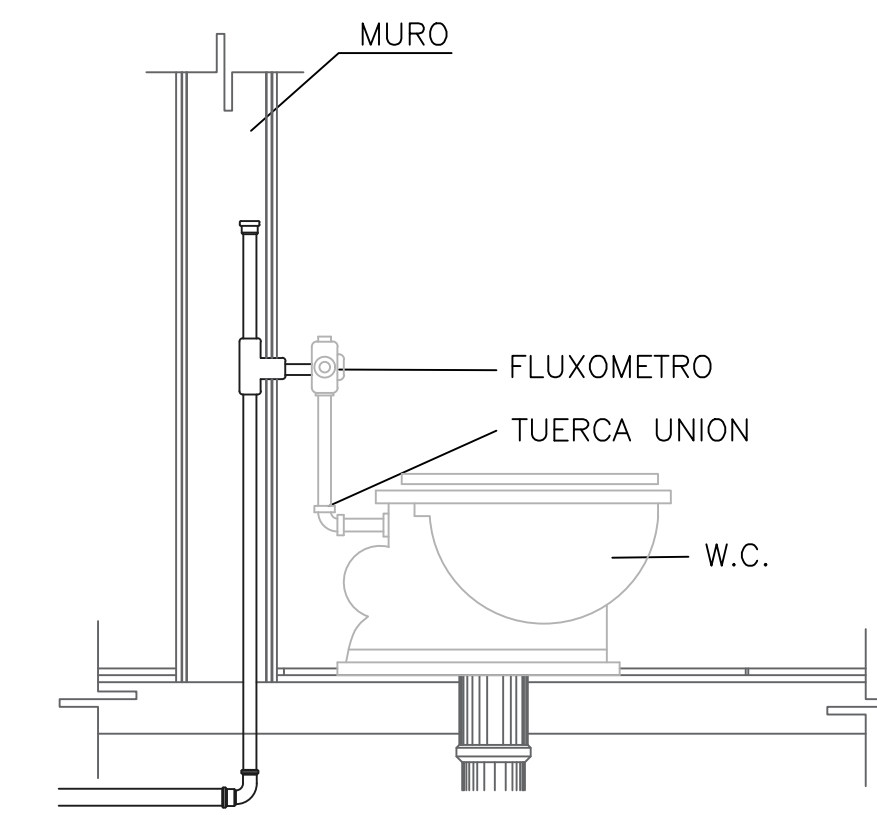


INSTALACIÓN HIDRAULICA			
NO.	TIPO DE MUEBLE	UNIDADES MUEBLE	U.M TOTAL
SANITARIO HOMBRES (PLANTA BAJA)			
4	LAVABO	2	8
3	W.C CON FLUXOMETRO	10	30
SANITARIO MUJERES (PLANTA BAJA)			
4	LAVABO	2	8
6	W.C CON FLUXOMETRO	10	60
SANITARIO HOMBRES (PLANTA ALTA)			
4	LAVABO	2	8
2	W.C CON FLUXOMETRO	10	20
SANITARIO MUJERES (PLANTA ALTA)			
4	LAVABO	2	8
5	W.C CON FLUXOMETRO	10	50
TOTAL			192 U.M.

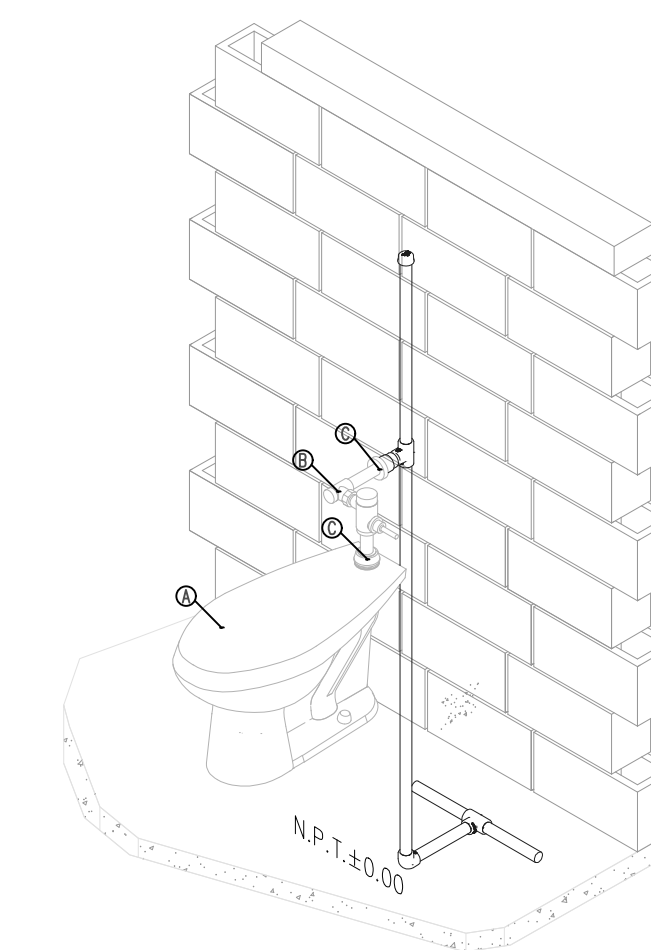


ISOMETRO LÍNEA HIDRAULICA DE SUMINISTRO  
SIN/ESC

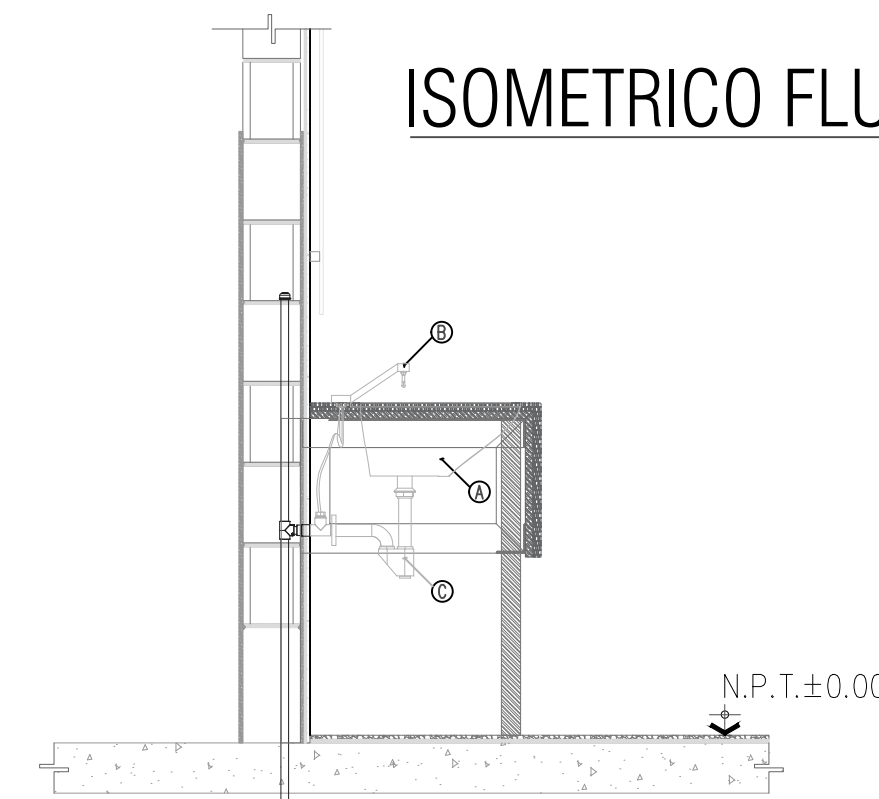
INSTALACIÓN HIDRAULICA			
NO.	PIEZAS	PIEZAS ESPECIALES DE Fo.Fo.	DIAMETRO DE SALIDA (mm)
SANITARIOS (PLANTA BAJA)			
10		CODO 90°	
19		TEE	
SANITARIOS (PLANTA ALTA)			
8		CODO 90°	
17		TEE DE COBRE	
TOTAL	54		



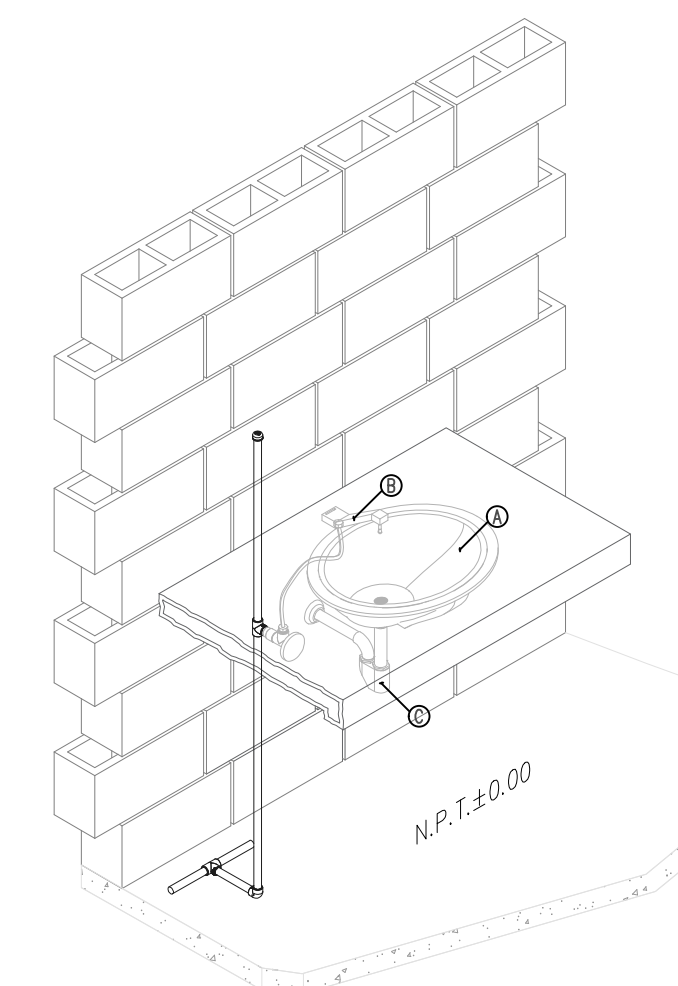
DETALLE FLUXOMETRO  
SIN/ESC



ISOMETRICO FLUXOMETRO  
SIN/ESC

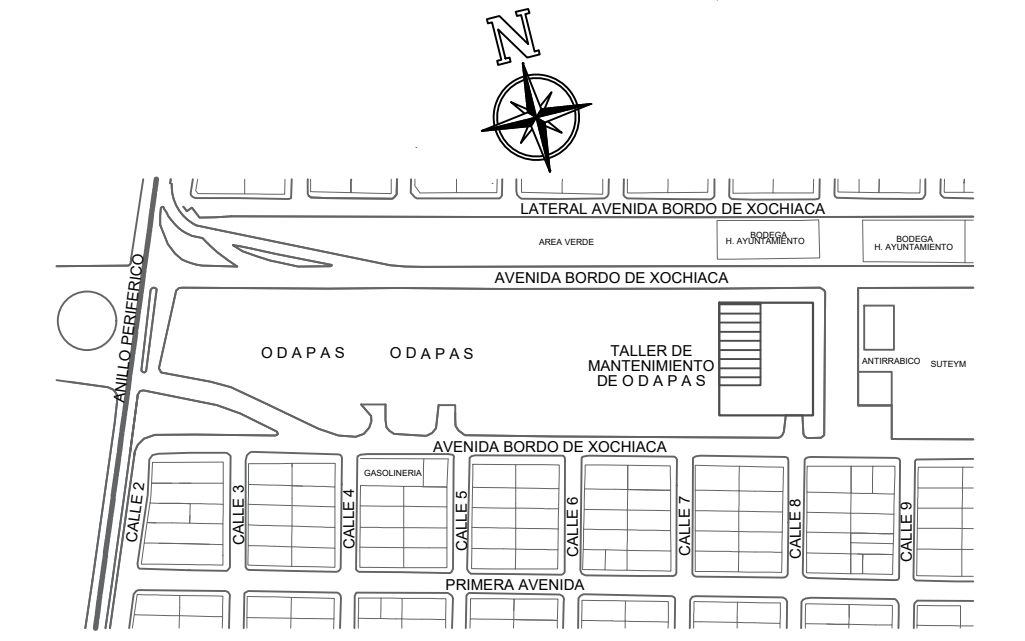


DETALLE LAVABO  
SIN/ESC



ISOMETRICO LAVABO  
SIN/ESC

CROQUIS DE LOCALIZACIÓN



- 1.- ANOTACIONES Y NIVELES EN METROS.
- 2.- LAS COTAS Y NIVELES RIGEN AL DIBUJO.
- 3.- LAS COTAS ESTAN DADAS CONSIDERANDO ACABADOS.

SIMBOLOGÍA

- NPT Nivel de Piso Terminado
- NTN Nivel de Terreno Natural
- Codo Tuboplus de 90°
- Valvula de Paso
- Tee Tuboplus
- Tuboplus (ø 32mm, 25mm, 19mm, 13mm)
- Tapón
- Bomba Hidroneumatica
- Inodoro con Fluxometro
- Lavabo



ORGANISMO DESCENTRALIZADO DE AGUA POTABLE, ALCANTARILLADO Y SANEAMIENTO DE NEZAHUALCÓYOTL, MÉXICO.



PROYECTO: CONSTRUCCIÓN Y REHABILITACIÓN DE OFICINAS ADMINISTRATIVAS PARA LA ATENCIÓN DE TRÁMITES Y SERVICIOS DEL ODAPAS (PRIMERA ETAPA)

UBICACIÓN: AV. BORDO DE XOCHIHACA S/N/ ESQ. AV. CALLE 7. COL. ESTADO DE MÉXICO, C.P. 57210, NEZAHUALCÓYOTL, ESTADO DE MÉXICO

PRESIDENTE MUNICIPAL :

LIC. ADOLFO CERQUEDA REBOLLO

DIRECTOR GENERAL DEL O.D.A.P.A.S. :

ING. JOSÉ GERARDO CARDENAS GUZMÁN

DIRECTOR DE PLANEACIÓN, PROYECTOS Y CONSTRUCCIÓN :

ING. ELEAZAR PÉREZ CENOBIO

SUBDIRECTOR DE PLANEACIÓN, PROYECTOS Y CONSTRUCCIÓN :

C. ISAURO CORTÉZ VAZQUEZ

FECHA: SEPTIEMBRE 1 2023

ACOTACIONES: METROS

CLAVE PLANO:

HID - 02

NUMERO DE PLANO:

S / E

PLANO: \*\*\* / \*\*\* / \*\*\*\*\*