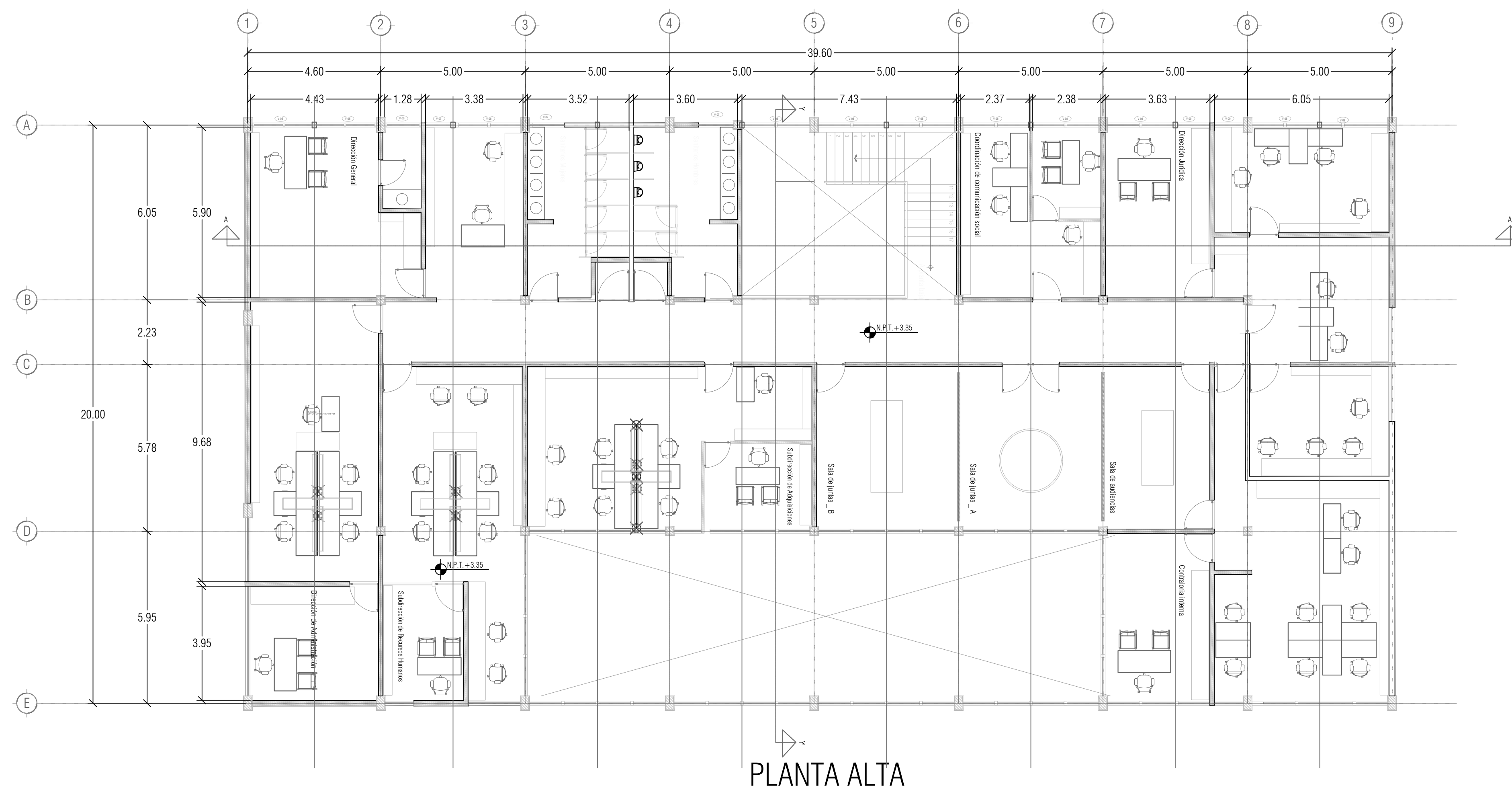
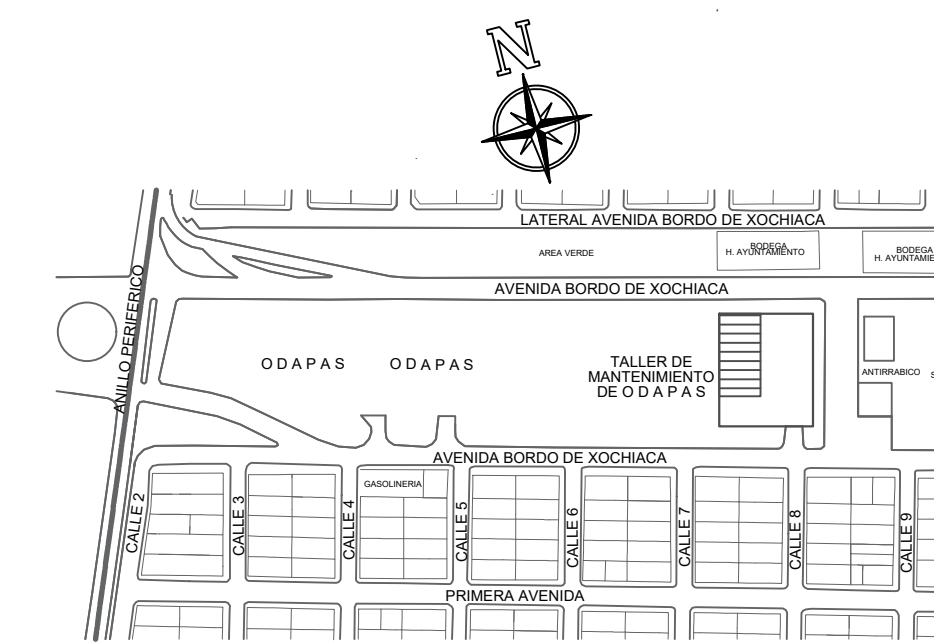


CROQUIS DE LOCALIZACIÓN



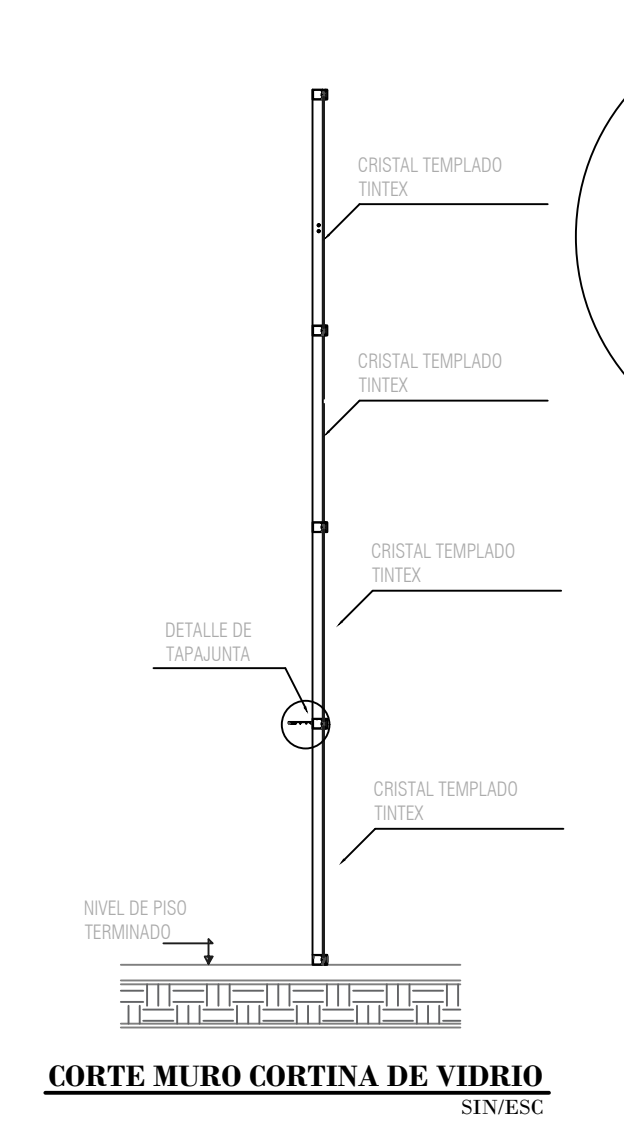
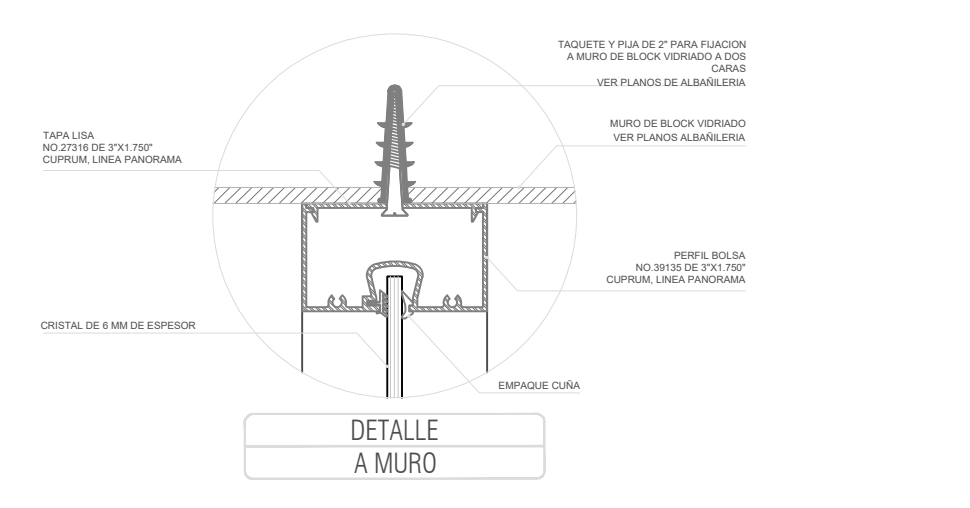
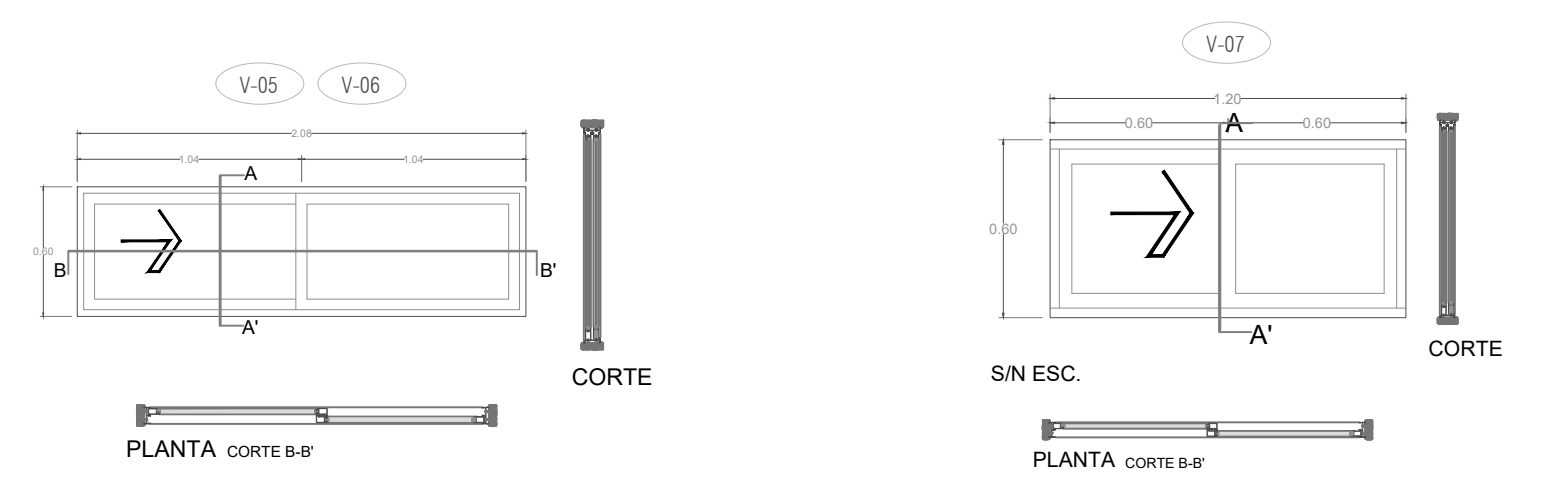
PROFILA DE UTILIZADOS


- 1.- ANOTACIONES Y NIVELES EN METROS.
- 2.- LAS COTAS Y NIVELES RIGEN AL DIBUJO.
- 3.- LAS COTAS ESTAN DADAS CONSIDERANDO ACABADOS.

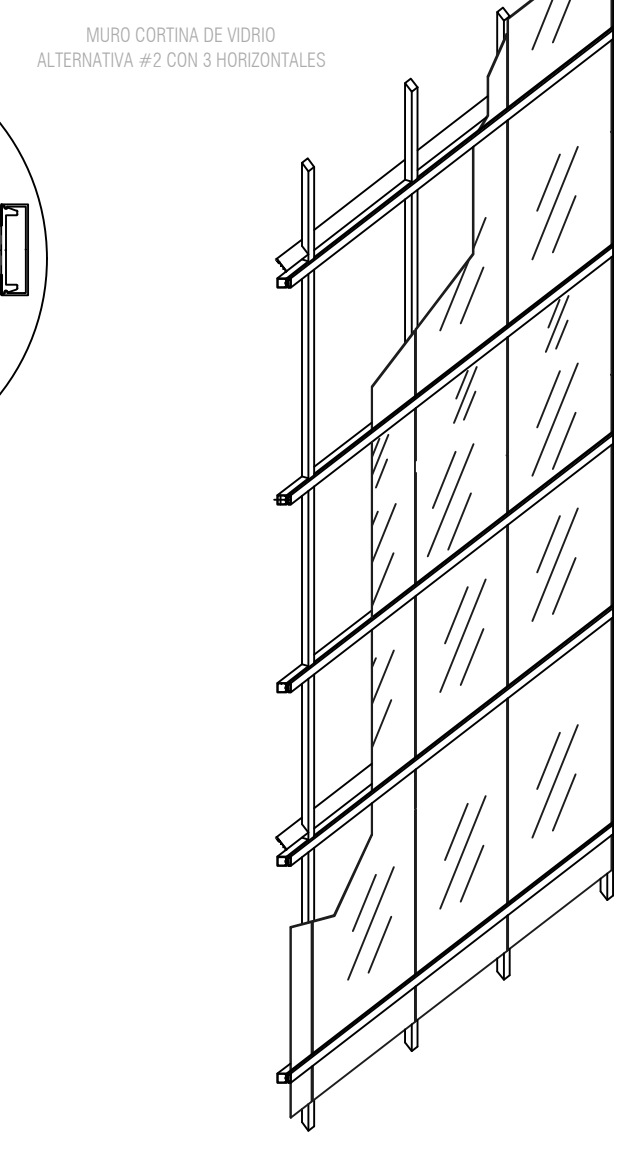
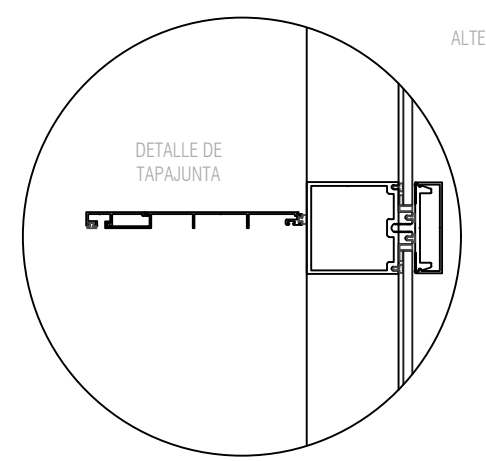
SIMBOLOGÍA

- NPT Nivel de Piso Terminado
- NTN Nivel de Terreno Natural
- Corte
- Ejes verticales
- Ejes horizontales
- Puertas
- Escaleras
- Muro
- Ventana
- Muro de cristal
- Acotaciones

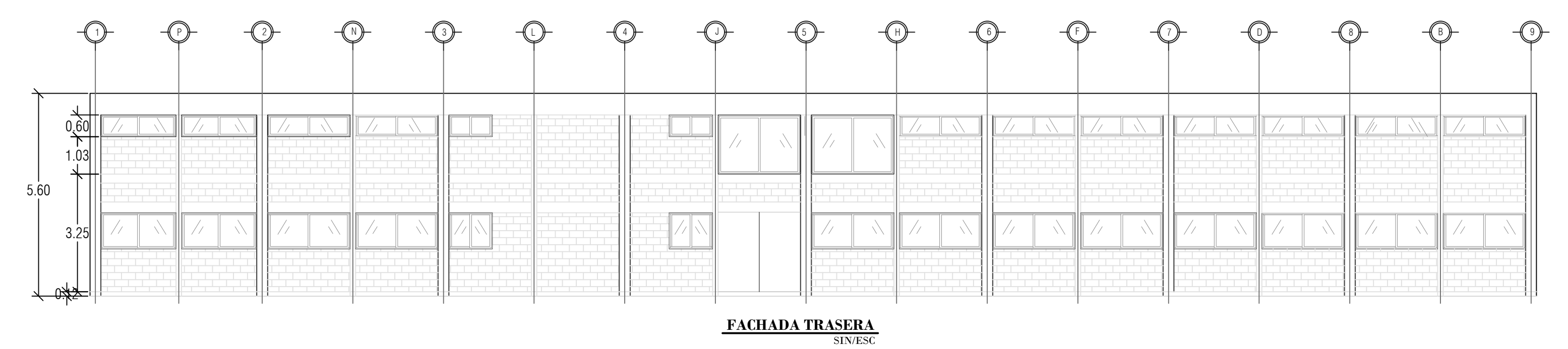
PLANTA ALTA



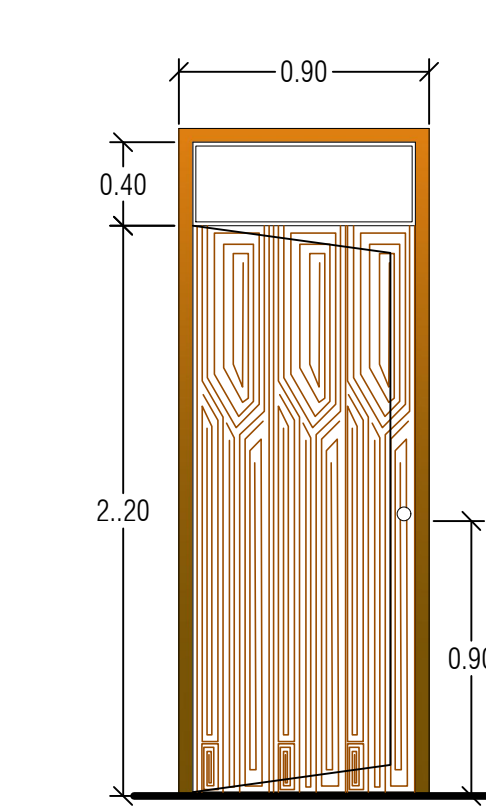
CORTE MURO CORTINA DE VIDRIO SIN/ESC




DETALLE MURO CORTINA DE VIDRIO SIN/ESC




FACHADA TRASERA SIN/ESC



DETALLE PUERTA SIN/ESC



ORGANISMO DESCENTRALIZADO DE AGUA POTABLE, ALCANTARILLADO Y SANEAMIENTO DE NEZAHUALCŌYŌTL, MÉXICO.



---

**PROYECTO:** CONSTRUCCIÓN Y REHABILITACIÓN DE OFICINAS ADMINISTRATIVAS PARA LA ATENCIÓN DE TRÁMITES Y SERVICIOS DEL ODAPAS (PRIMERA ETAPA)

**UBICACIÓN:** AV. BORDO DE XOCHIHUACA S/N/ ESQ. AV. CALLE 7, COL. ESTADO DE MÉXICO, C.P. 57210, NEZAHUALCŌYŌTL, ESTADO DE MÉXICO

**PRESIDENTE MUNICIPAL:**  
LIC. ADOLFO CERQUEDA REBOLLO

**DIRECTOR GENERAL DEL O.D.A.P.A.S.:**  
ING. JOSÉ GERARDO CARDENAS GUZMÁN

<b>DIRECTOR DE PLANEACIÓN, PROYECTOS Y CONSTRUCCIÓN:</b> ING. ELEAZAR PÉREZ CENOBIO	<b>CLAVE PLANO:</b> CAN - 02	
<b>SUBDIRECTOR DE PLANEACIÓN, PROYECTOS Y CONSTRUCCIÓN:</b> C. ISAURO CORTÉZ VAZQUEZ	<b>ESCALA:</b> S / E	<b>NÚMERO DE PLANO:</b>
<b>FECHA:</b> SEPTIEMBRE 1 2023	<b>ACOTACIONES:</b> METROS	<b>PLANO:</b> *** / *** / *****