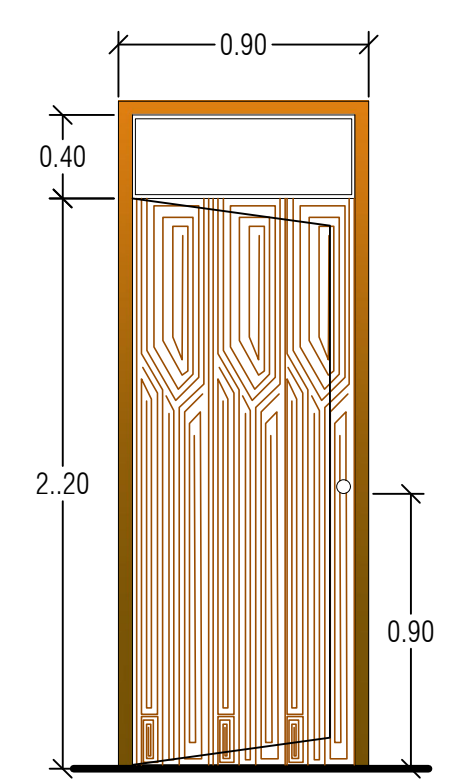
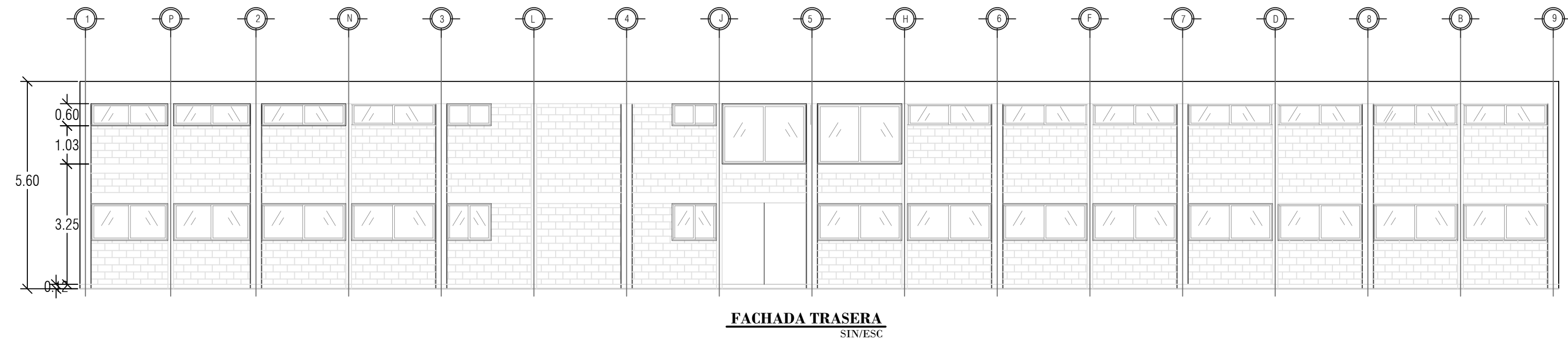
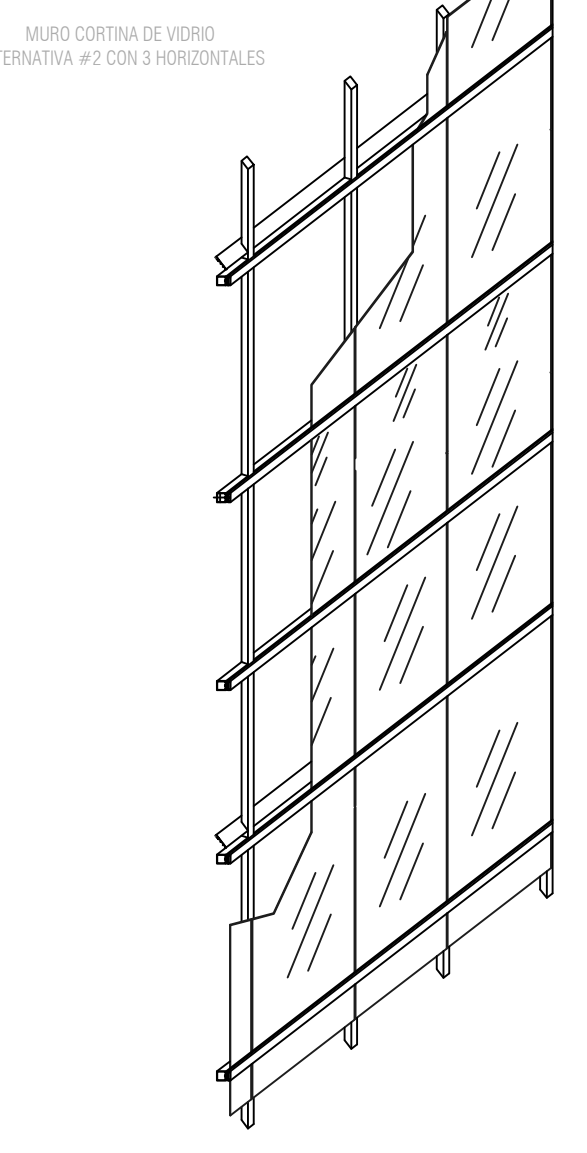
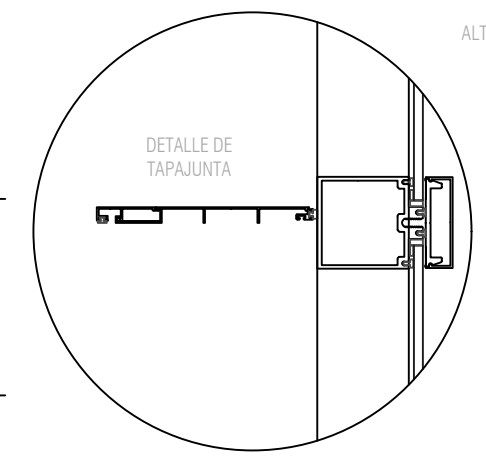
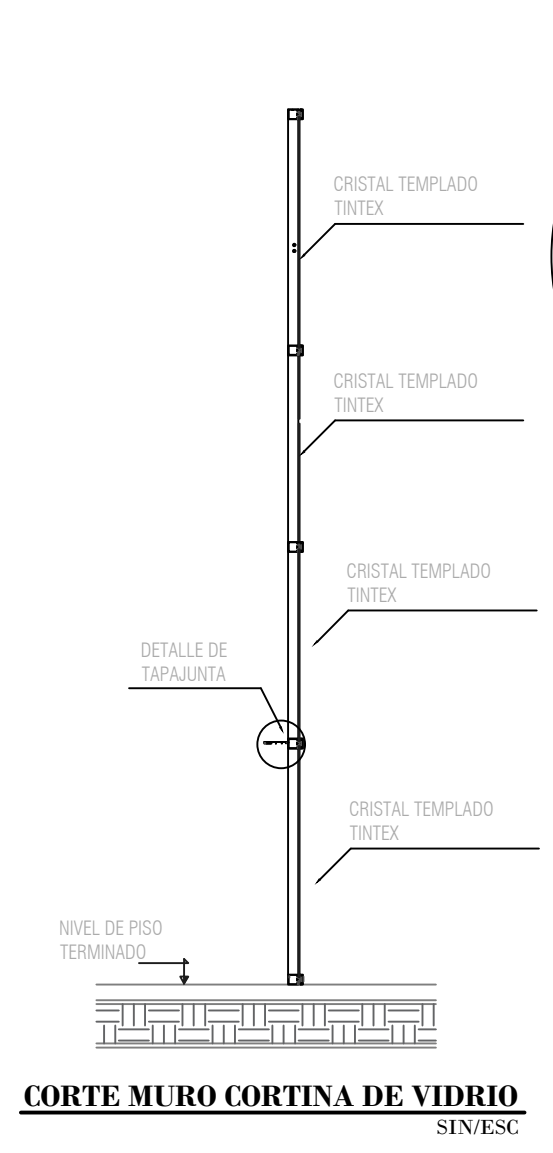
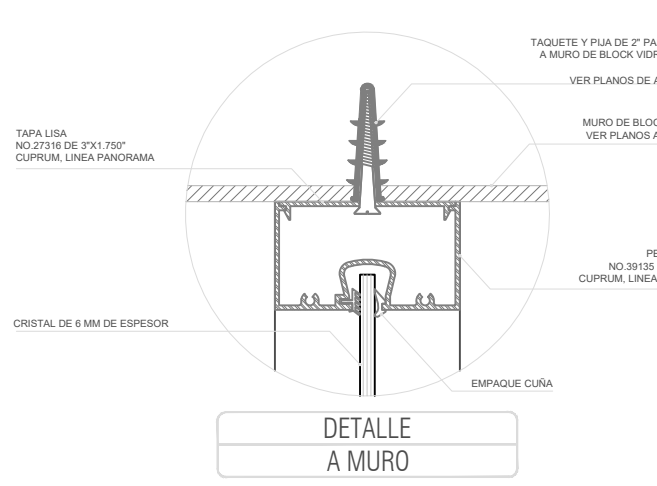
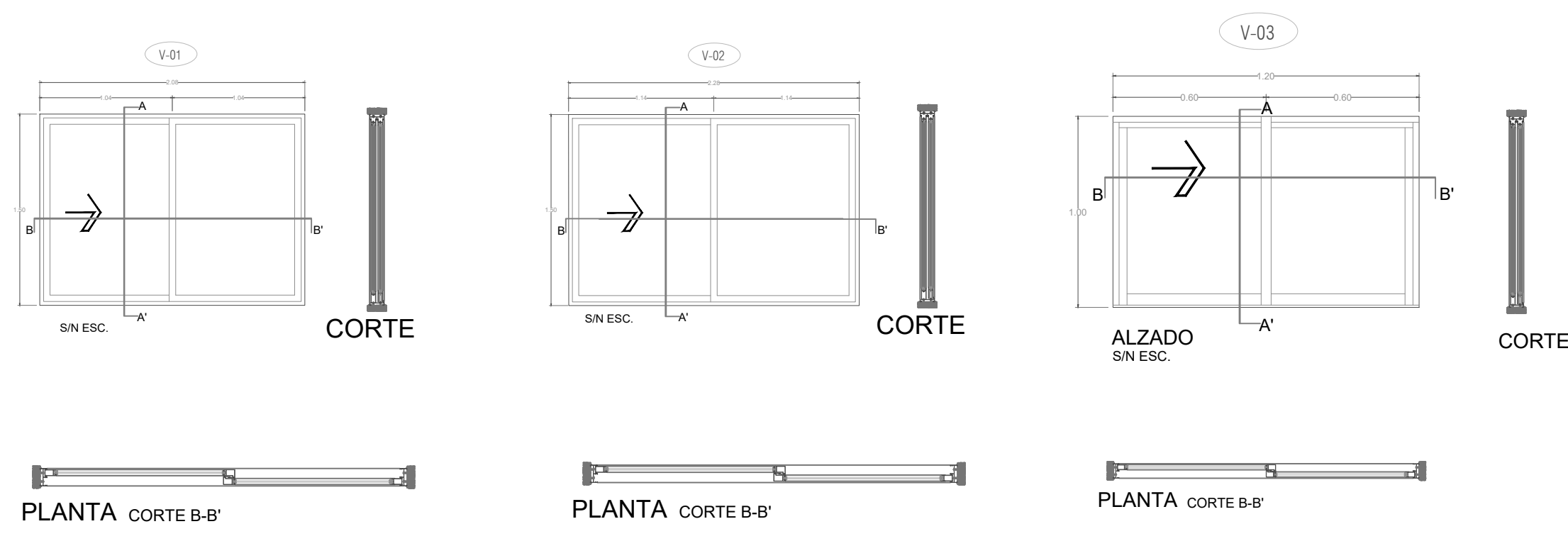
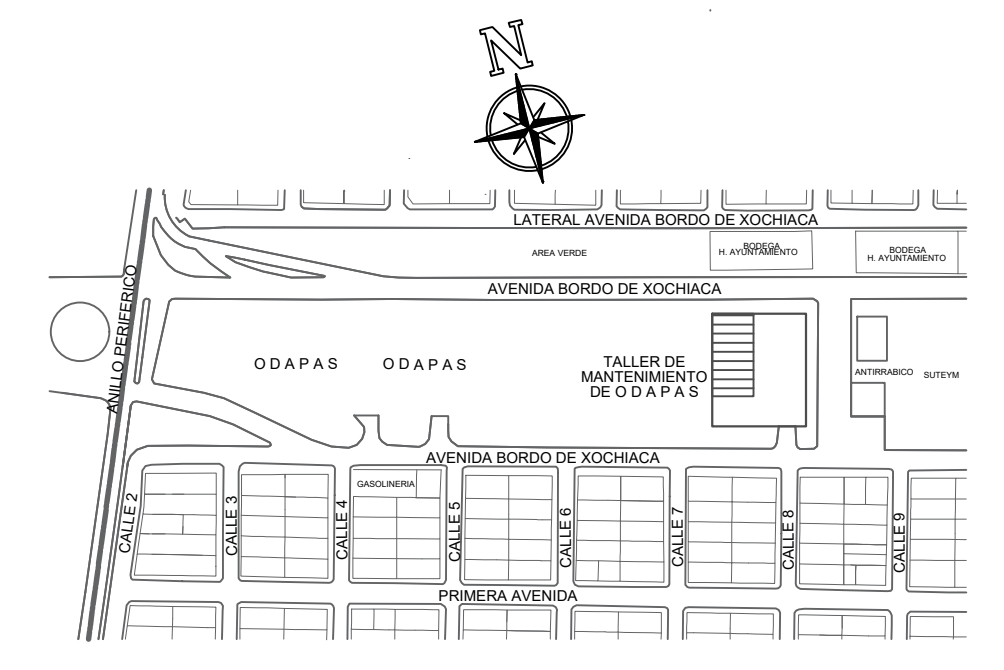


SÍMBOLOS DE ACOTACIONES			
	1	Dimensiones horizontales	1
	2	Dimensiones verticales	2
	3	Dimensiones diagonales	3
	4	Dimensiones de radii	4
	5	Dimensiones de anchura	5
	6	Dimensiones de altura	6
	7	Dimensiones de profundidad	7
	8	Dimensiones de longitud	8
	9	Dimensiones de anchura	9
	10	Dimensiones de altura	10
	11	Dimensiones de profundidad	11
	12	Dimensiones de longitud	12
	13	Dimensiones de anchura	13
	14	Dimensiones de altura	14
	15	Dimensiones de profundidad	15
	16	Dimensiones de longitud	16
	17	Dimensiones de anchura	17
	18	Dimensiones de altura	18
	19	Dimensiones de profundidad	19
	20	Dimensiones de longitud	20
	21	Dimensiones de anchura	21
	22	Dimensiones de altura	22
	23	Dimensiones de profundidad	23
	24	Dimensiones de longitud	24
	25	Dimensiones de anchura	25
	26	Dimensiones de altura	26
	27	Dimensiones de profundidad	27
	28	Dimensiones de longitud	28
	29	Dimensiones de anchura	29
	30	Dimensiones de altura	30

PLANTA BAJA



CROQUIS DE LOCALIZACIÓN



- 1.- ANOTACIONES Y NIVELES EN METROS.
- 2.- LAS COTAS Y NIVELES RIGEN AL DIBUJO.
- 3.- LAS COTAS ESTAN DADAS CONSIDERANDO ACABADOS.

SIMBOLOGÍA

- NPT Nivel de Piso Terminado
- NTN Nivel de Terreno Natural
- Corte
- Ejes verticales
- Ejes horizontales
- Puertas
- Escaleras
- Muro
- Ventana
- Muro de cristal
- Acotaciones



ORGANISMO DESCENTRALIZADO DE AGUA POTABLE, ALCANTARILLADO Y SANEAMIENTO DE NEZAHUALCÓYOTL, MÉXICO.



PROYECTO: CONSTRUCCIÓN Y REHABILITACIÓN DE OFICINAS ADMINISTRATIVAS PARA LA ATENCIÓN DE TRÁMITES Y SERVICIOS DEL ODAPAS (PRIMERA ETAPA)		CLAVE PLANO: CAN - 01	
UBICACIÓN: AV. BORDO DE XOCHIACA S/N/ ESQ. AV. CALLE 7, COL. ESTADO DE MÉXICO, C.P. 57210, NEZAHUALCÓYOTL, ESTADO DE MÉXICO		NUMERO DE PLANO: S / E	
PRESIDENTE MUNICIPAL: LIC. ADOLFO CERQUEDA REBOLLO		PLANO: *** / *** / *****	
DIRECTOR GENERAL DEL O.D.A.P.A.S.: ING. JOSÉ GERARDO CARDENAS GUZMÁN			
DIRECTOR DE PLANEACIÓN, PROYECTOS Y CONSTRUCCIÓN: ING. ELEAZAR PÉREZ CENOBIO			
SUBDIRECTOR DE PLANEACIÓN, PROYECTOS Y CONSTRUCCIÓN: C. ISAURO CORTÉZ VAZQUEZ			
FECHA: SEPTIEMBRE 1 2023	ACOTACIONES: METROS		