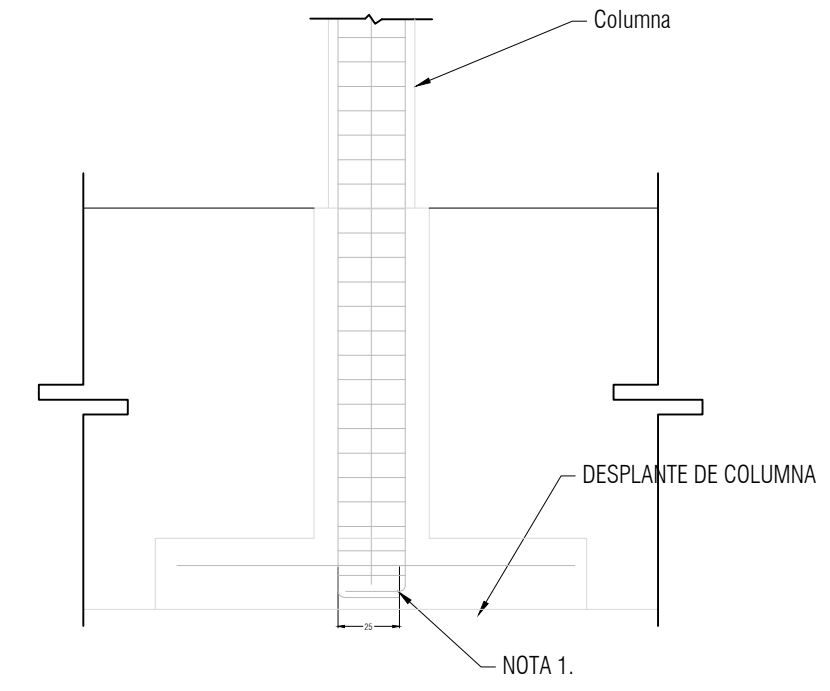
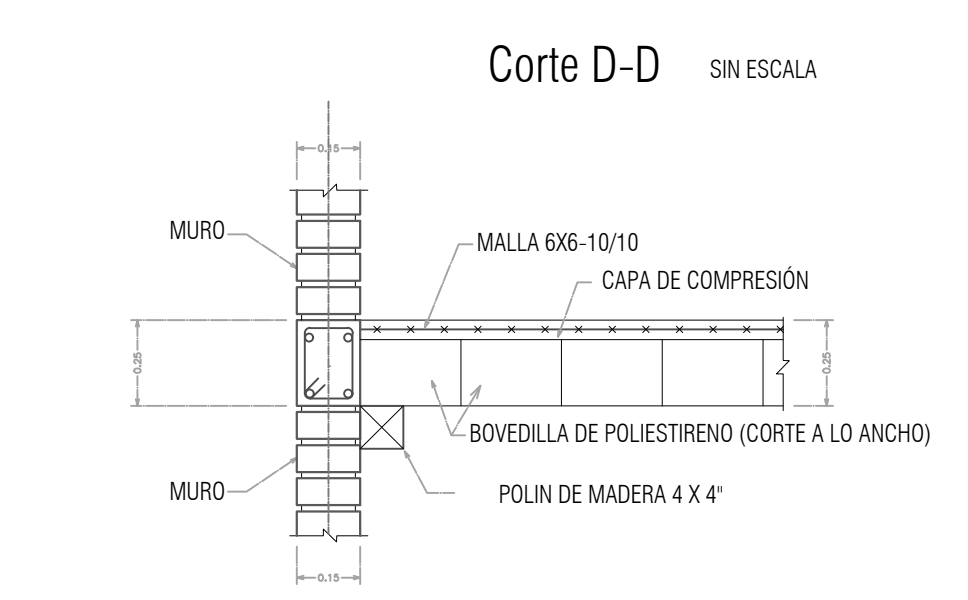
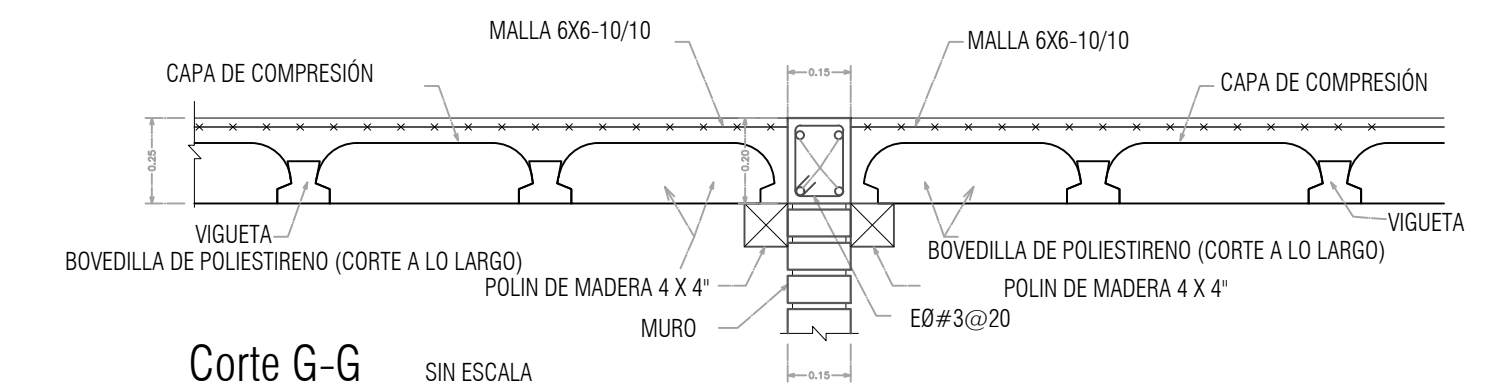
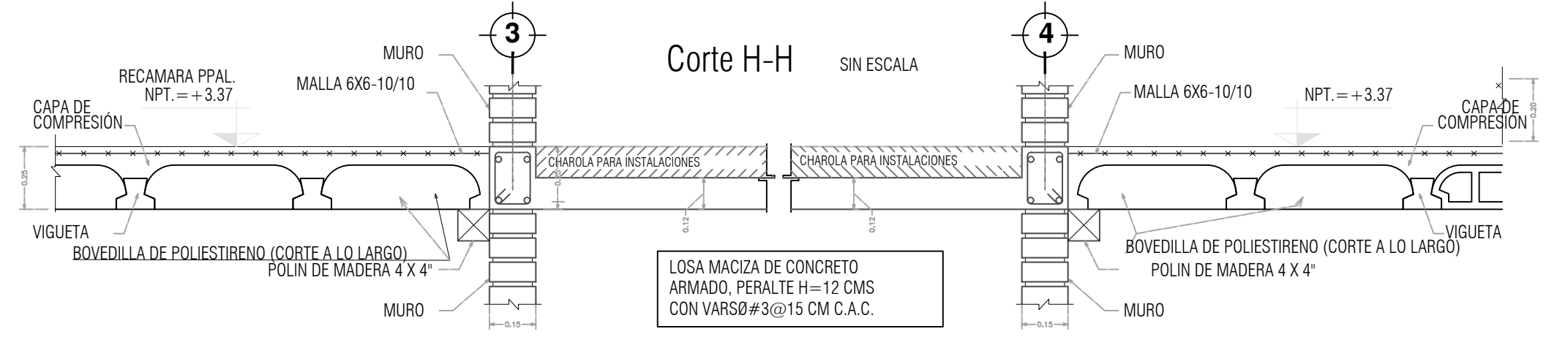
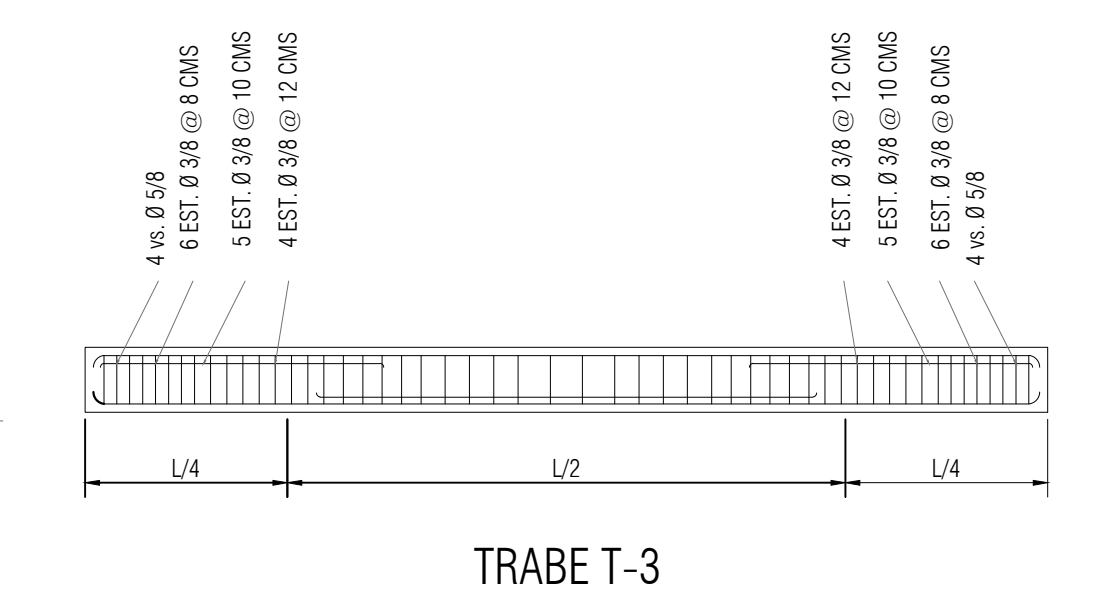
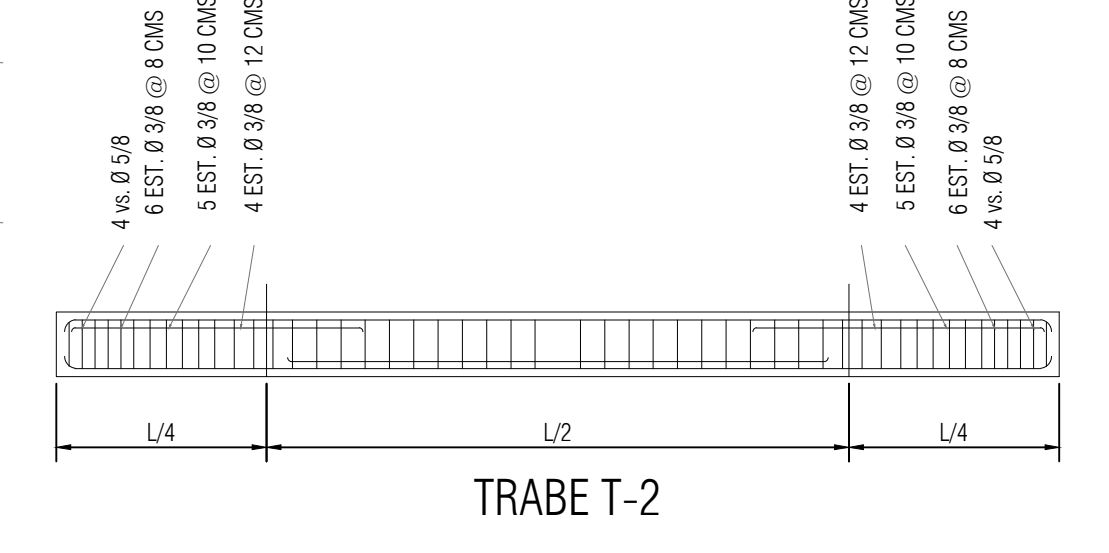
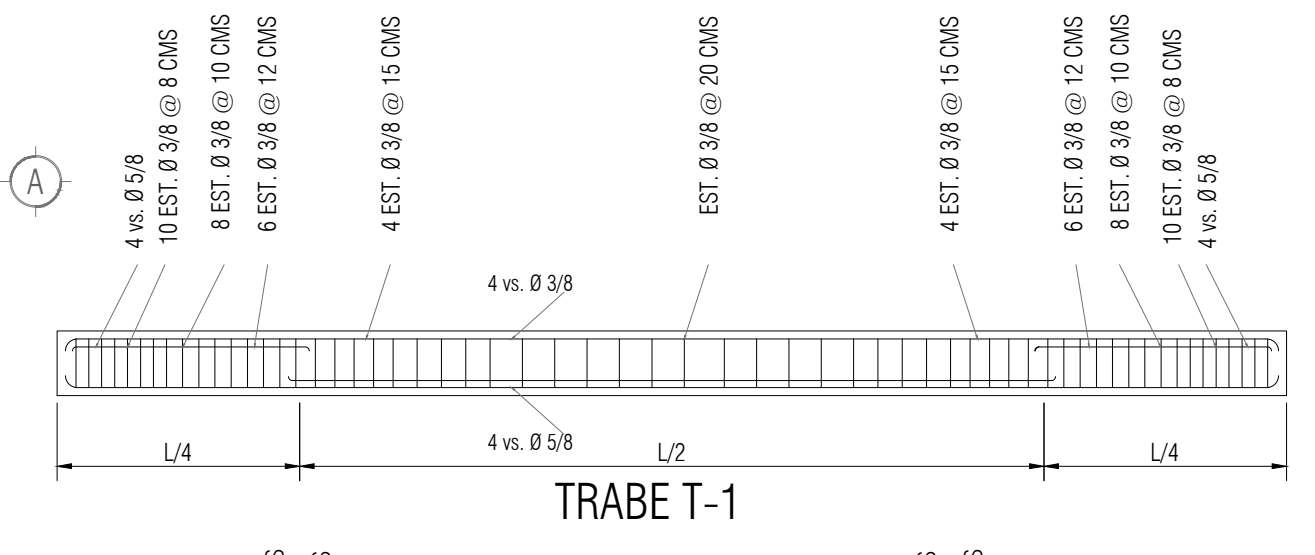
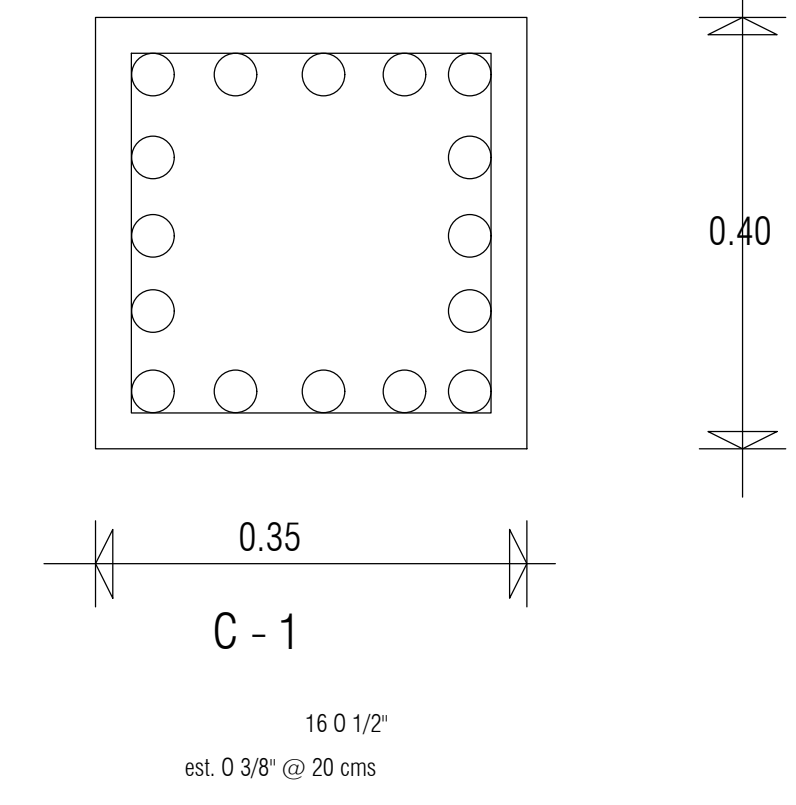
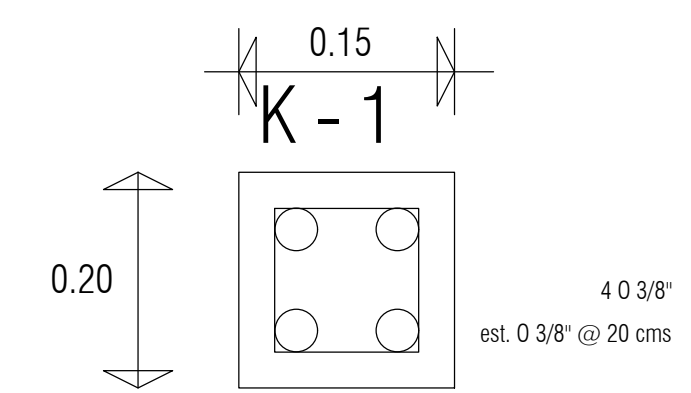
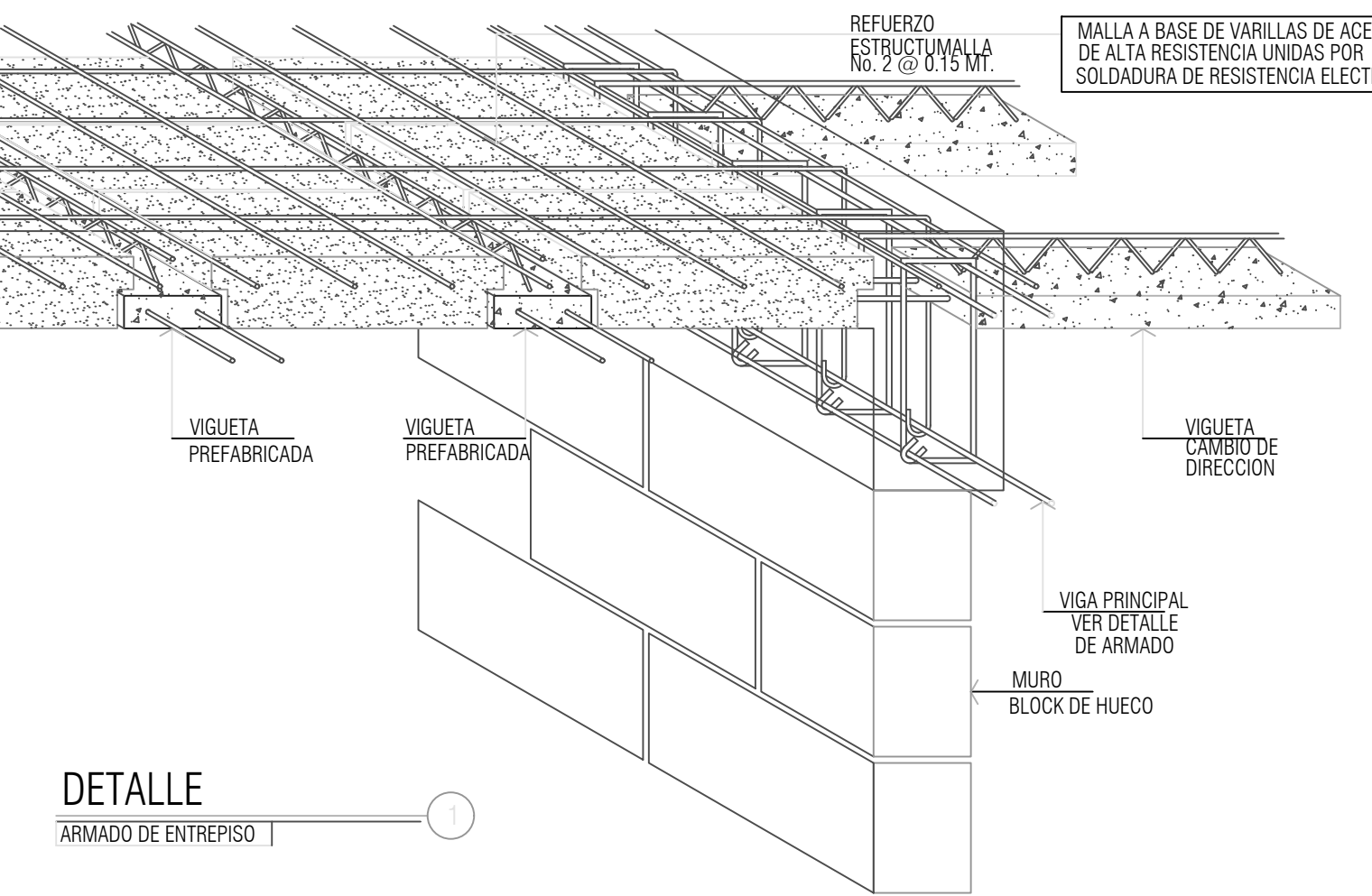


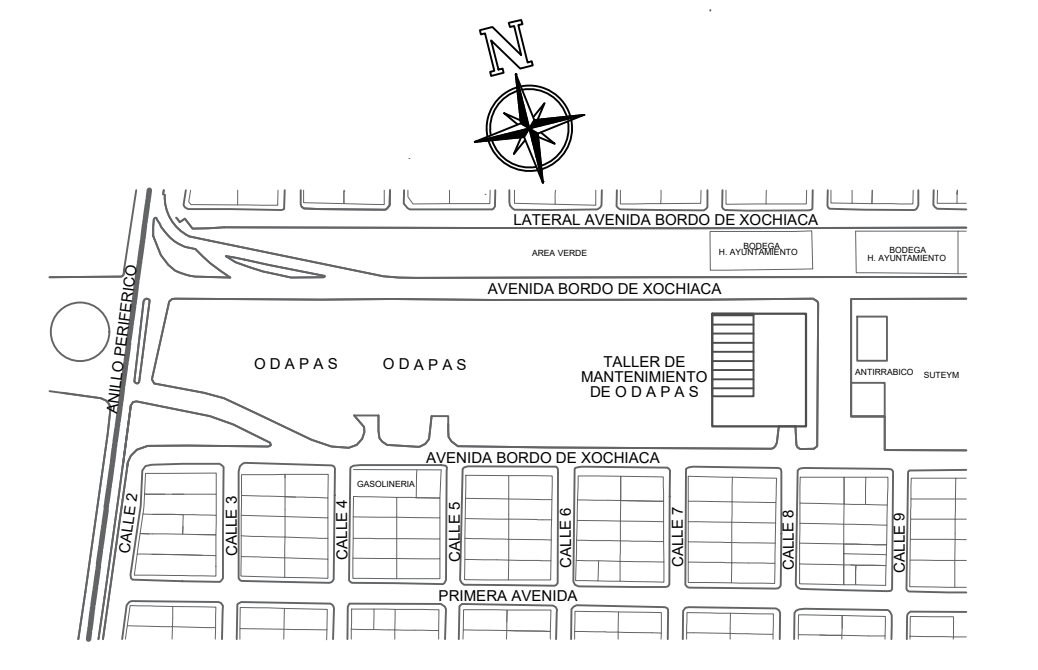
PLANTA BAJA



NOTA 1:
LAS VARILLAS EN ESQUINA DE LA COLUMNA LLEVARAN ESCUADRAS Y LAS DEMAS PODRAN APOYARSE EN LA PLANTILLA DE LA LOSA DE CIMENTACION.



CROQUIS DE LOCALIZACIÓN



- 1.- ANOTACIONES Y NIVELES EN METROS.
- 2.- LAS COTAS Y NIVELES RIGEN AL DIBUJO.
- 3.- LAS COTAS ESTAN DADAS CONSIDERANDO ACABADOS.

SIMBOLOGÍA

- NPT Nivel de Piso Terminado
- NTN Nivel de Terreno Natural
- 1 Ejes verticales
- A Ejes horizontales



ORGANISMO DESCENTRALIZADO DE AGUA POTABLE, ALCANTARILLADO Y SANEAMIENTO DE NEZAHUALCŌYOTL, MÉXICO.



PROYECTO: CONSTRUCCIÓN Y REHABILITACIÓN DE OFICINAS ADMINISTRATIVAS PARA LA ATENCIÓN DE TRÁMITES Y SERVICIOS DEL ODAPAS (PRIMERA ETAPA)		
UBICACIÓN: AV. BORDO DE XOCHIHUA SIN/ ESQ. AV. CALLE 7, COL. ESTADO DE MÉXICO, C.P. 57210, NEZAHUALCŌYOTL, ESTADO DE MÉXICO		
PRESIDENTE MUNICIPAL: LIC. ADOLFO CERQUEDA REBOLLO		
DIRECTOR GENERAL DEL O.D.A.P.A.S.: ING. JOSÉ GERARDO CARDENAS GUZMÁN		
DIRECTOR DE PLANEACIÓN, PROYECTOS Y CONSTRUCCIÓN: ING. ELEAZAR PÉREZ GENOIBO		CLAVE PLANO: EST - 01
SUBDIRECTOR DE PLANEACIÓN, PROYECTOS Y CONSTRUCCIÓN: C. ISAURO CORTÉZ VAZQUEZ		ESCALA: S / E
FECHA: SEPTIEMBRE 1 2023	ACOTACIONES: METROS	PLANO: *** / *** / *****