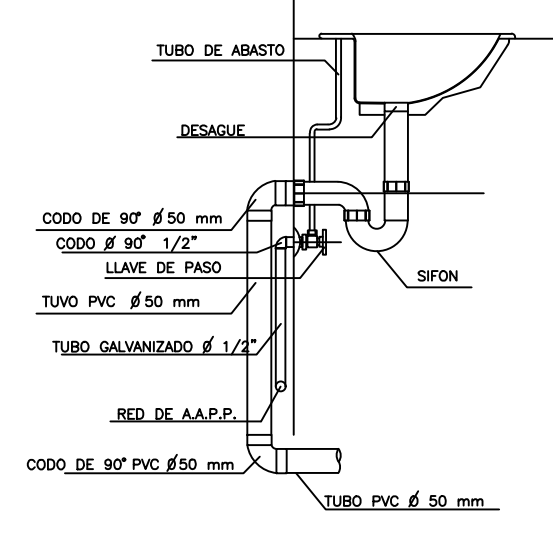
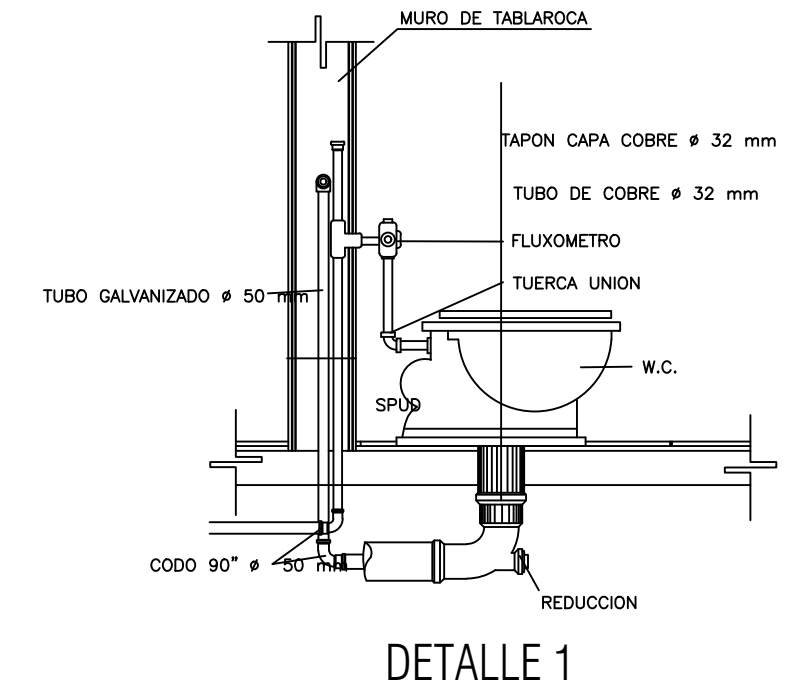
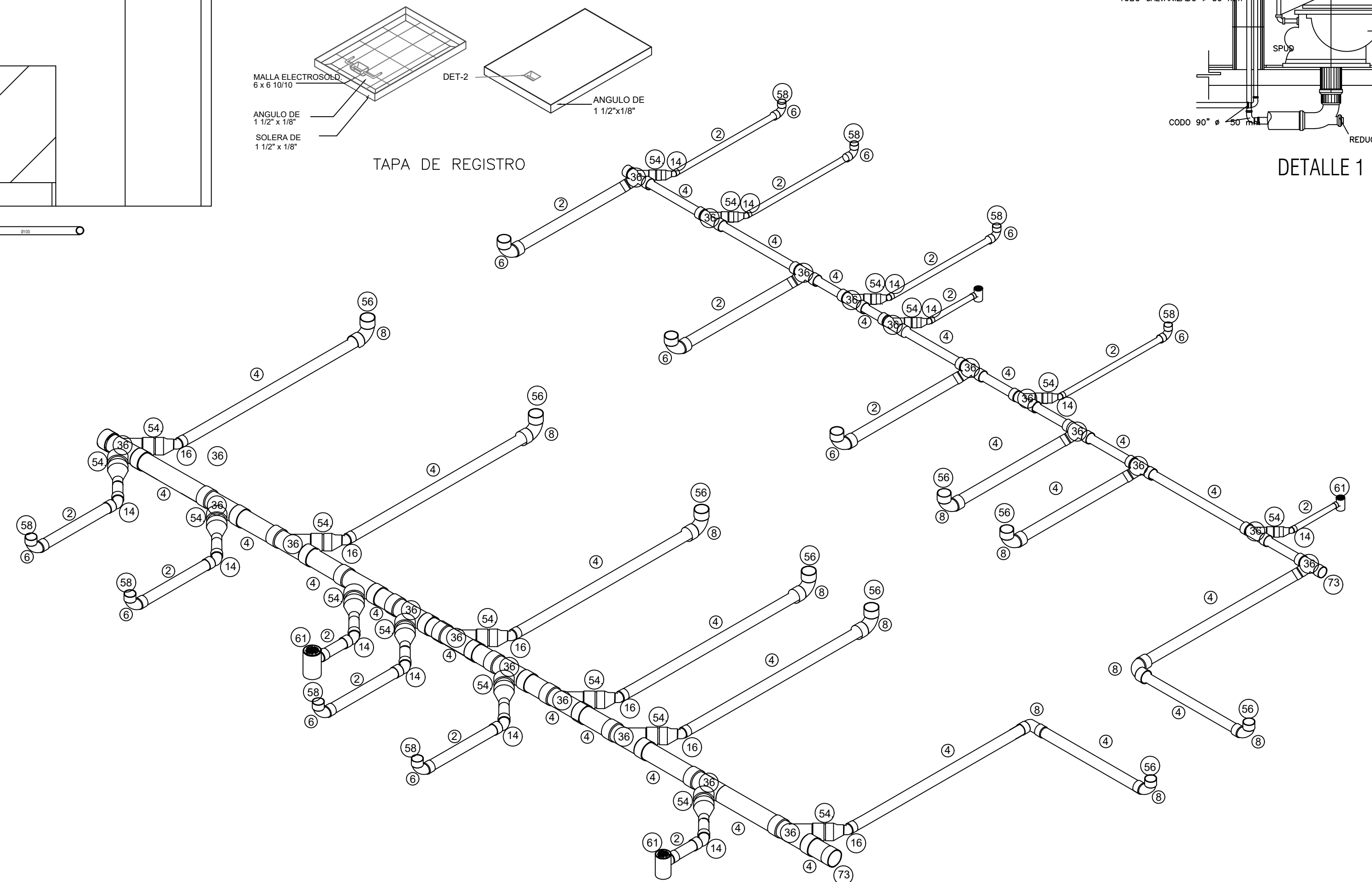


PLANTA BAJA

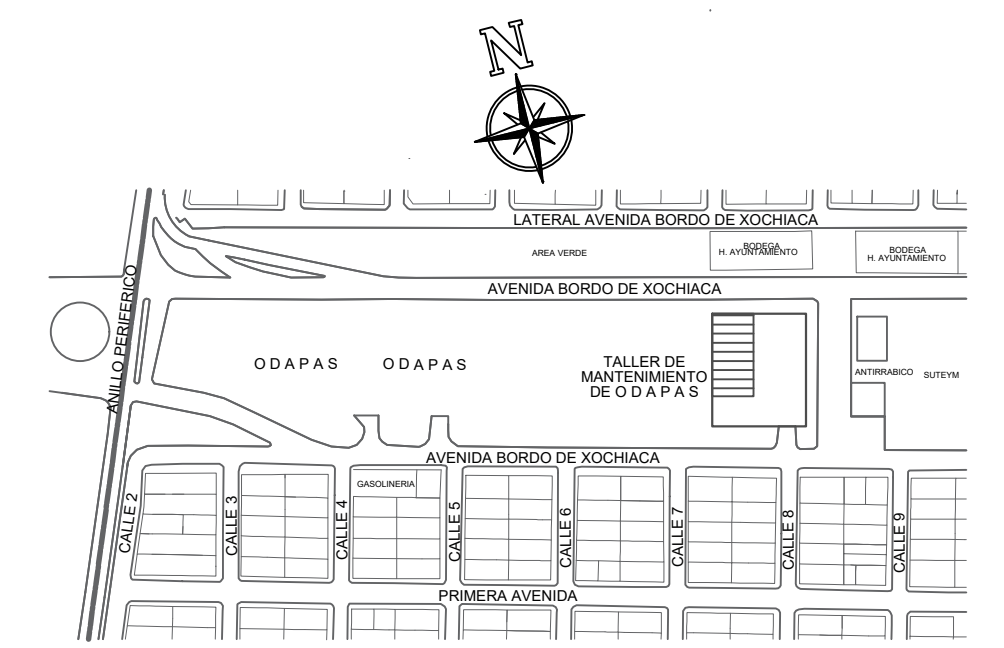


INSTALACIÓN SANITARIA			
NO.	TIPO DE MUEBLE	UNIDAD DE DESCARGA	DIAMETRO DE SALIDA (mm)
SANITARIOS (PLANTA BAJA)			
8	LAVABO	2	50
9	W.C CON FLUXOMETRO	5	100
3	MINGITORIO	3	50
SANITARIOS (PLANTA ALTA)			
8	LAVABO	2	50
9	W.C CON FLUXOMETRO	5	100
3	MINGITORIO	3	50
TOTAL			40

ISOMETRICO

tubería y conexiones MULTICOPLE bajo norma	
CLAVE	DESCRIPCION
TUBOS DE P.V.C.	
2	TUBO DE PVC DE 50 mm.Ø
4	TUBO DE PVC DE 100 mm.Ø
CODOS DE 90°	
6	CODO DE 90° x 50 mm.Ø
8	CODO DE 90° x 100 mm.Ø
CODOS DE 45°	
14	CODO DE 45° x 50 mm.Ø
16	CODO DE 45° x 100 mm.Ø
TEE SENCILLA	
19	TEE SENCILLA DE 50 x 50 mm.Ø
20	TEE SENCILLA DE 100 x 100 mm.Ø
YEE SENCILLA	
36	YEE SENCILLA DE 100 x 100 mm.Ø
40	YEE SENCILLA DE 50 X 50 mm.Ø
OTRAS PZAS.	
54	REDUCCION DE 100 x 50 mmØ
56	BASE PARA DESCARGA DE WC TUBO DE P.V.C. DE 100 mm
58	CESPOL PARA LAVABO FLEXIMATIC DE 32 mm. Ø
61	COLADERA DE PIZO 50 mm Ø
73	TAPON
	PIJA PARA W.C
	TAQUETE DE PLASTICO 1/4"
151	TAPA DE INSERCIÓN 50 Ø
153	TAPA DE INSERCIÓN 100 Ø

CROQUIS DE LOCALIZACIÓN



- 1.- ANOTACIONES Y NIVELES EN METROS.
- 2.- LAS COTAS Y NIVELES RIGEN AL DIBUJO.
- 3.- LAS COTAS ESTAN DADAS CONSIDERANDO ACABADOS.

SIMBOLOGÍA

- NPT - NIVEL DE PISO TERMINADO.
- NTN - NIVEL DE TERRENO NATURAL.
- Ø100 TUVO PVC DE 100 MM
- Ø50 TUVO PVC DE 50 MM
- SALIDA DE COLADERA
- ⌵ REDUCTOR DE PVC DE 50MM A 100 MM
- CODO DE PVC
- TUBERIA
- 1 Ejes verticales
- A Ejes horizontales
- ▬ REGISTRO
- ⊙ POZO DE VISITA



ORGANISMO DESCENTRALIZADO DE AGUA POTABLE, ALCANTARILLADO Y SANEAMIENTO DE NEZAHUALCŌYOTL, MÉXICO.



PROYECTO:	CONSTRUCCIÓN Y REHABILITACIÓN DE OFICINAS ADMINISTRATIVAS PARA LA ATENCIÓN DE TRÁMITES Y SERVICIOS DEL ODAPAS (PRIMERA ETAPA)		
UBICACIÓN:	AV. BORDO DE XOCHACA S/N/ ESQ. AV. CALLE 7. COL. ESTADO DE MÉXICO, C.P. 57210, NEZAHUALCŌYOTL, ESTADO DE MÉXICO		
PRESIDENTE MUNICIPAL:	LIC. ADOLFO CERQUEDA REBOLLO		
DIRECTOR GENERAL DEL O.D.A.P.A.S.:	ING. JOSÉ GERARDO CARDENAS GUZMÁN		
DIRECTOR DE PLANEACIÓN, PROYECTOS Y CONSTRUCCIÓN:	ING. ELEAZAR PÉREZ CENOBIO	CLAVE PLANO:	SAN - 01
SUBDIRECTOR DE PLANEACIÓN, PROYECTOS Y CONSTRUCCIÓN:	C. ISAURO CORTÉZ VAZQUEZ	ESCALA:	S / E
FECHA:	SEPTIEMBRE 1 2023	ACOTACIONES:	METROS
		PLANO:	*** / *** / *****